

KARTA TECHNICZNA PRODUKTU

NAZWA PRODUKTU:	REGULOWANY WSPORNIK TARASOWY 30-45 MM
NAZWA HANDLOWA:	DDP 030-045
KOD:	10024 (3MM), 10025 (5MM), 10429 (AD)
GRUPA PRODUKTU:	REGULOWANE WSPORNIKI TARASOWE STANDARD
KOD HS:	39259080

DANE TECHNICZNE

WYSOKOŚĆ:	30-45 MM
WAGA [kg]	0.163
WYMIARY [mm]	PODSTAWA Ø185 MM KAPELUSZ Ø100 MM
KOLOR	czarny
MATERIAŁ	PP
ODPORNOŚĆ NA OBCIĄŻENIA:	400 kg ¹
ZDJĘCIA:	link
MATERIAŁY:	link



WŁAŚCIWOŚCI:

- płynna regulacja wysokości,
- możliwość montażu motylków ustalających szczelinę między płytami 3 lub 5 mm,
- możliwość montażu adapterów do legara,
- kompatybilne ze wszystkimi akcesoriami serii STANDARD

ZASTOSOWANIE:

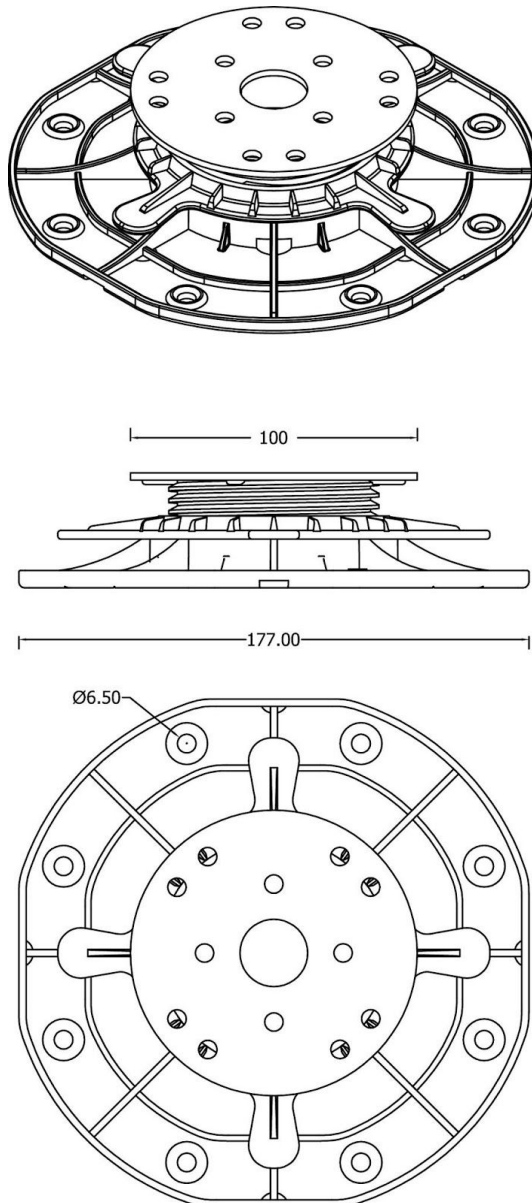
Wsporniki tarasowe DD PEDESTALS przeznaczone są do podtrzymywania / do montażu / poziomowania tarasów podniesionych, płyt tarasowych gresowych, betonowych, kamiennych lub drewnianych, legarów drewnianych lub kompozytowych tarasów, krat, konstrukcji nawierzchni podłóg, chodników, itp. Wsporniki tarasowe DD PEDESTALS przystosowane są do stosowania w miejscach narażonych na bezpośrednie oddziaływanie zewnętrznych warunków atmosferycznych. Należy stosować na podłożach stabilnych i równych. Wsporniki regulowane śrubowo („płynnie”) w zakresie wysokości 30-420 mm serii STANDARD składające się z Podstawy (P1, P2, P3, P4) o pow. podstawy 233,3 cm² (minus powierzchnia otworu w stopie : - 50,2 cm² = 183,1 cm²) różniących się wysokością, wzmocnionych 8-ma wewnętrznymi i zewnętrznymi pionowymi przeponami żebrowymi, z 4-ma otworami w podstawie stopy dla odpływu wody z wnętrza kielicha podstawy, oraz 4 otworów przeznaczonych do mocowania podstaw do podłoża (opcjonalnie). Śrub różniących się długością gwintu (S1, S2, S3, S4) wraz z talerzem górnym wspornika o powierzchni nośnej 76,9 cm² posiadającym otwory o średnicy 6,5 MM do mocowania elementów montażowych w postaci dystansów fugowych (L3, L5) oraz adaptera do legara (AD). Na powierzchnię talerza górnego wspornika istnieje możliwość nakładania gumowego podkładu wyrównująco-wygluszającego SH100. Nakrętki (NN) nakręcają na śruby które razem umieszczane są w kielichu podstawy służącej do płynnej regulacji wysokości wspornika poprzez jej obracanie. Dla zwiększenia zakresu wysokości wspornika stosowana jest tuleja dystansowa (DS100) o wysokości roboczej 100 mm mocowana „na wcisk” w kielichu podstawy (P2, P3, P4) zwiększająca wysokość regulacji wspornika o 100 MM. W tuleji dystansowej umiejscowiona jest nakrętka (NN) regulująca wysokość wraz z śrubą. W celu niwelacji przechylenia powierzchni górnego talerza wspornika można do niego mocować na zatrzaski głowicę samopoziomującą (LE). W celu korekcji nachylenia dolnej powierzchni podstawy wspornika można stosować podkładając pod wspornik korektor nachylenia podstawy SC MAX.²

^{1,2} - (szczegółowe informacje zawiera Specyfikacja Techniczna)

INFORMACJE LOGISTYCZNE

KARTON				PALETA			
WYMIARY [MM.]	ILOŚĆ [SZT.]	WAGA NETTO	WAGA BRUTTO	WYMIARY [MM.]	ILOŚĆ [SZT.]	WAGA NETTO	WAGA BRUTTO
60X50X40	100	16,3	17,4	120X100X220	2000	326	348

WYMIARY PODSTAWOWE



KARTA TECHNICZNA PRODUKTU

NAZWA PRODUKTU:	REGULOWANY WSPORNIK TARASOWY 45-70 MM
NAZWA HANDLOWA:	DDP 045-070
KOD:	10028 (3MM), 10029 (5MM), 10027 (AD)
GRUPA PRODUKTU:	REGULOWANE WSPORNIKI TARASOWE STANDARD
KOD HS:	39259080

DANE TECHNICZNE

WYSOKOŚĆ:	45-70 MM
WAGA [kg]	0.2
WYMIARY [mm]	PODSTAWA Ø185 MM KAPELUSZ Ø100 MM
KOLOR	czarny
MATERIAŁ	PP
ODPORNOŚĆ NA OBCIĄŻENIA:	400 kg ¹
ZDJĘCIA:	link
MATERIAŁY:	link



WŁAŚCIWOŚCI:

- płynna regulacja wysokości,
- możliwość montażu motylków ustalających szczelinę między płytami 3 lub 5 mm,
- możliwość montażu adapterów do legara,
- kompatybilne ze wszystkimi akcesoriami serii STANDARD

ZASTOSOWANIE:

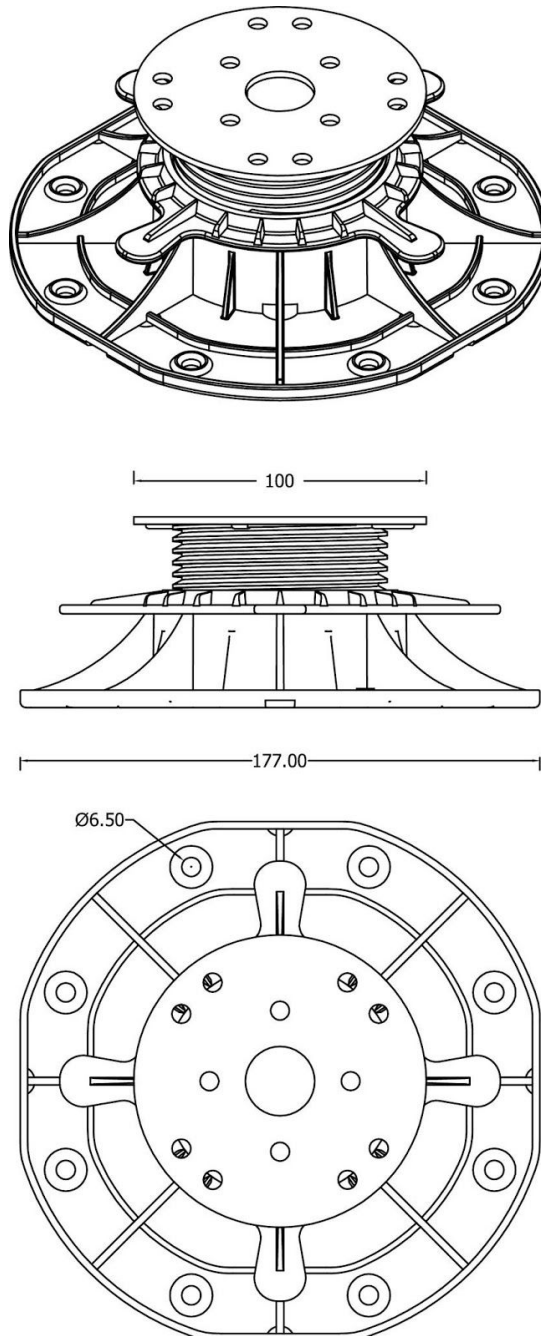
Wsporniki tarasowe DD PEDESTALS przeznaczone są do podtrzymywania / do montażu / poziomowania tarasów podniesionych, płyt tarasowych gresowych, betonowych, kamiennych lub drewnianych, legarów drewnianych lub kompozytowych tarasów, krat, konstrukcji nawierzchni podłóg, chodników, itp. Wsporniki tarasowe DD PEDESTALS przystosowane są do stosowania w miejscach narażonych na bezpośrednie oddziaływanie zewnętrznych warunków atmosferycznych. Należy stosować na podłożach stabilnych i równych. Wsporniki regulowane śrubowo („płynnie”) w zakresie wysokości 30-420 mm serii STANDARD składające się z Podstawy (P1, P2, P3, P4) o pow. podstawy 233,3 cm² (minus powierzchnia otworu w stopie : - 50,2 cm² = 183,1 cm²) różniących się wysokością, wzmocnionych 8-ma wewnętrznymi i zewnętrznymi pionowymi przeponami zebrowymi, z 4-ma otworami w podstawie stopy dla odpływu wody z wnętrza kielicha podstawy, oraz 4 otworów przeznaczonych do mocowania podstaw do podłoża (opcjonalnie). Śrub różniących się długością gwintu (S1, S2, S3, S4) wraz z talerzem górnym wspornika o powierzchni nośnej 76,9 cm² posiadającym otwory o średnicy 6,5 MM do mocowania elementów montażowych w postaci dystansów fugowych (L3, L5) oraz adaptera do legara (AD). Na powierzchnię talerza górnego wspornika istnieje możliwość nakładania gumowego podkładu wyrównująco-wygluszającego SH100. Nakrętki (NN) nakręcanej na śruby które razem umieszczane są w kielichu podstawy służącej do płynnej regulacji wysokości wspornika poprzez jej obracanie. Dla zwiększenia zakresu wysokości wspornika stosowana jest tuleja dystansowa (DS100) o wysokości roboczej 100 mm mocowana „na wcisk” w kielichu podstawy (P2, P3, P4) zwiększająca wysokość regulacji wspornika o 100 MM. W tulei dystansowej umiejscowiona jest nakrętka (NN) regulująca wysokość wraz z śrubą. W celu niwelacji przechylenia powierzchni górnego talerza wspornika można do niego mocować na zatrzaski głowicę samopoziomującą (LE). W celu korekcyjnego nachylenia dolnej powierzchni podstawy wspornika można stosować podkładając pod wspornik korektor nachylenia podstawy SC MAX.²

^{1,2} - (szczegółowe informacje zawiera Specyfikacja Techniczna)

INFORMACJE LOGISTYCZNE

KARTON				PALETA			
WYMIARY [MM.]	ILOŚĆ [SZT.]	WAGA NETTO	WAGA BRUTTO	WYMIARY [MM.]	ILOŚĆ [SZT.]	WAGA NETTO	WAGA BRUTTO
60X50X40	70	14	15,1	120X100X220	1400	280	302

WYMIARY PODSTAWOWE



KARTA TECHNICZNA PRODUKTU

NAZWA PRODUKTU:	REGULOWANY WSPORNIK TARASOWY 70-120 MM
NAZWA HANDLOWA:	DDP 070-120
KOD:	10032 (3MM), 10033 (5MM), 10031 (AD)
GRUPA PRODUKTU:	REGULOWANE WSPORNIKI TARASOWE STANDARD
KOD HS:	39259080

DANE TECHNICZNE

WYSOKOŚĆ:	70-120 MM
WAGA [kg]	0.261
WYMIARY [mm]	PODSTAWA Ø185 MM KAPELUSZ Ø100 MM
KOLOR	czarny
MATERIAŁ	PP
ODPORNOŚĆ NA OBCIĄŻENIA:	400 kg ¹
ZDJĘCIA:	link
MATERIAŁY:	link



WŁAŚCIWOŚCI:

- płynna regulacja wysokości,
- możliwość montażu motylków ustalających szczelinę między płytami 3 lub 5 mm,
- możliwość montażu adapterów do legara,
- kompatybilne ze wszystkimi akcesoriami serii STANDARD

ZASTOSOWANIE:

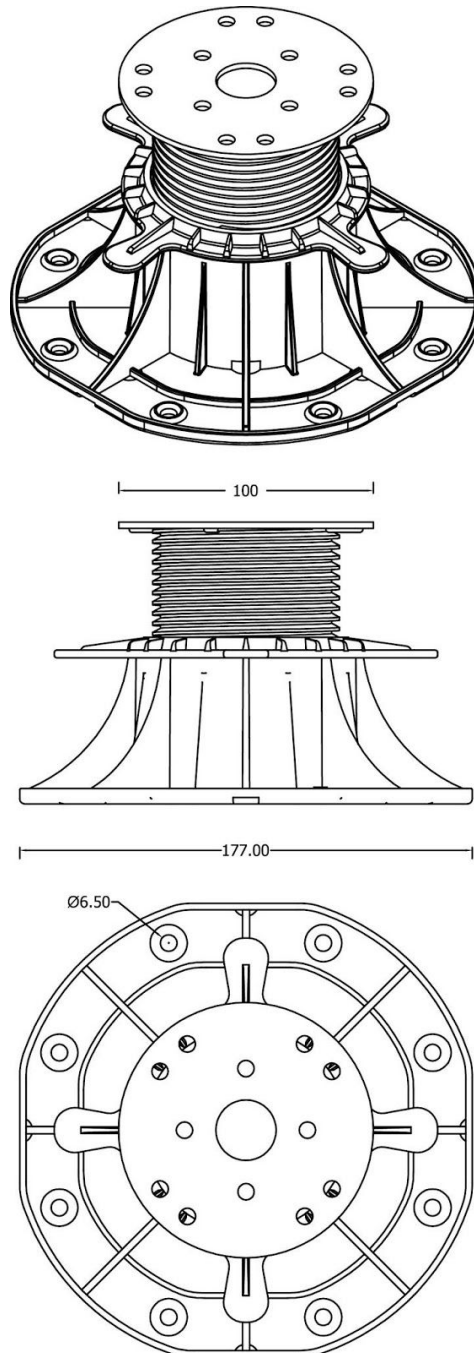
Wsporniki tarasowe DD PEDESTALS przeznaczone są do podtrzymywania / do montażu / poziomowania tarasów podniesionych, płyt tarasowych gresowych, betonowych, kamiennych lub drewnianych, legarów drewnianych lub kompozytowych tarasów, krat, konstrukcji nawierzchni podłóg, chodników, itp. Wsporniki tarasowe DD PEDESTALS przystosowane są do stosowania w miejscach narażonych na bezpośrednie oddziaływanie zewnętrznych warunków atmosferycznych. Należy stosować na podłożach stabilnych i równych. Wsporniki regulowane śrubowo („płynnie”) w zakresie wysokości 30-420 mm serii STANDARD składające się z Podstawy (P1, P2, P3, P4) o pow. podstawy 233,3 cm² (minus powierzchnia otworu w stopie : - 50,2 cm² = 183,1 cm²) różniących się wysokością, wzmocnionych 8-ma wewnętrznymi i zewnętrznymi pionowymi przeponami żebrowymi, z 4-ma otworami w podstawie stopy dla odpływu wody z wnętrza kielicha podstawy, oraz 4 otworów przeznaczonych do mocowania podstaw do podłoża (opcjonalnie). Śrub różniących się długością gwintu (S1, S2, S3, S4) wraz z talerzem górnym wspornika o powierzchni nośnej 76,9 cm² posiadającym otwory o średnicy 6,5 MM do mocowania elementów montażowych w postaci dystansów fugowych (L3, L5) oraz adaptera do legara (AD). Na powierzchnię talerza górnego wspornika istnieje możliwość nakładania gumowego podkładu wyrównująco-wygluszającego SH100. Nakrętki (NN) nakręcanej na śruby które razem umieszczane są w kielichu podstawy służącej do płynnej regulacji wysokości wspornika poprzez jej obracanie. Dla zwiększenia zakresu wysokości wspornika stosowana jest tuleja dystansowa (DS100) o wysokości roboczej 100 mm mocowana „na wcisk” w kielichu podstawy (P2, P3, P4) zwiększająca wysokość regulacji wspornika o 100 MM. W tulei dystansowej umiejscowiona jest nakrętka (NN) regulująca wysokość wraz z śrubą. W celu niwelacji przechylenia powierzchni górnego talerza wspornika można do niego mocować na zatrzaski głowicę samopoziomującą (LE). W celu korekcji nachylenia dolnej powierzchni podstawy wspornika można stosować podkładając pod wspornik korektor nachylenia podstawy SC MAX.²

^{1,2} - (szczegółowe informacje zawiera Specyfikacja Techniczna)

INFORMACJE LOGISTYCZNE

KARTON				PALETA			
WYMIARY [MM.]	ILOŚĆ [SZT.]	WAGA NETTO	WAGA BRUTTO	WYMIARY [MM.]	ILOŚĆ [SZT.]	WAGA NETTO	WAGA BRUTTO
60X50X40	50	13,05	14,15	120X100X220	1000	261	283

WYMIARY PODSTAWOWE



KARTA TECHNICZNA PRODUKTU

NAZWA PRODUKTU:	REGULOWANY WSPORNIK TARASOWY 120-220 MM
NAZWA HANDLOWA:	DDP 120-220
KOD:	10036 (3MM), 10037 (5MM), 10035 (AD)
GRUPA PRODUKTU:	REGULOWANE WSPORNIKI TARASOWE STANDARD
KOD HS:	39259080

DANE TECHNICZNE

WYSOKOŚĆ:	120-220 MM
WAGA [kg]	0.41
WYMIARY [mm]	PODSTAWA Ø185 MM KAPELUSZ Ø100 MM
KOLOR	czarny
MATERIAŁ	PP
ODPORNOŚĆ NA OBCIĄŻENIA:	400 kg ¹
ZDJĘCIA:	link
MATERIAŁY:	link



WŁAŚCIWOŚCI:

- płynna regulacja wysokości,
- możliwość montażu motylków ustalających szczelinę między płytami 3 lub 5 mm,
- możliwość montażu adapterów do legara,
- kompatybilne ze wszystkimi akcesoriami serii STANDARD

ZASTOSOWANIE:

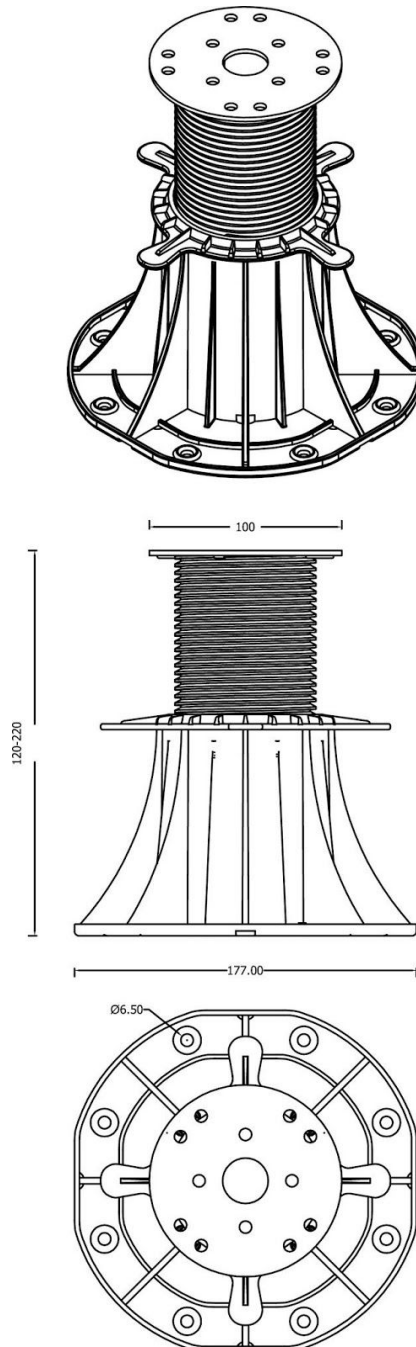
Wsporniki tarasowe DD PEDESTALS przeznaczone są do podtrzymywania / do montażu / poziomowania tarasów podniesionych, płyt tarasowych gresowych, betonowych, kamiennych lub drewnianych, legarów drewnianych lub kompozytowych tarasów, krat, konstrukcji nawierzchni podłóg, chodników, itp. Wsporniki tarasowe DD PEDESTALS przystosowane są do stosowania w miejscach narażonych na bezpośrednie oddziaływanie zewnętrznych warunków atmosferycznych. Należy stosować na podłożach stabilnych i równych. Wsporniki regulowane śrubowo („płynnie”) w zakresie wysokości 30-420 mm serii STANDARD składające się z Podstawy (P1, P2, P3, P4) o pow. podstawy 233,3 cm² (minus powierzchnia otworu w stopie : - 50,2 cm² = 183,1 cm²) różniących się wysokością, wzmocnionych 8-ma wewnętrznymi i zewnętrznymi pionowymi przeponami zebrowymi, z 4-ma otworami w podstawie stopy dla odpływu wody z wnętrza kielicha podstawy, oraz 4 otworów przeznaczonych do mocowania podstaw do podłoża (opcjonalnie). Śrub różniących się długością gwintu (S1, S2, S3, S4) wraz z talerzem górnym wspornika o powierzchni nośnej 76,9 cm² posiadającym otwory o średnicy <wymiar> do mocowania elementów montażowych w postaci dystansów fugowych (L3, L5) oraz adaptera do legara (AD). Na powierzchnię talerza górnego wspornika istnieje możliwość nakładania gumowego podkładu wyrównująco-wygluszającego SH100. Nakrętki (NN) nakręcanej na śruby które razem umieszczane są w kielichu podstawy służącej do płynnej regulacji wysokości wspornika poprzez jej obracanie. Dla zwiększenia zakresu wysokości wspornika stosowana jest tuleja dystansowa (DS100) o wysokości roboczej 100 mm mocowana „na wcisk” w kielichu podstawy (P2, P3, P4) zwiększająca wysokość regulacji wspornika o 100 MM. W tuleji dystansowej umiejscowiona jest nakrętka (NN) regulująca wysokość wraz z śrubą. W celu niwelacji przechylenia powierzchni górnego talerza wspornika można do niego mocować na zatrzaski głowicę samopoziomującą (LE). W celu korekcy nachylenia dolnej powierzchni podstawy wspornika można stosować podkładając pod wspornik korektor nachylenia podstawy SC MAX.²

^{1,2} - (szczegółowe informacje zawiera Specyfikacja Techniczna)

INFORMACJE LOGISTYCZNE

KARTON				PALETA			
WYMIARY [MM.]	ILOŚĆ [SZT.]	WAGA NETTO	WAGA BRUTTO	WYMIARY [MM.]	ILOŚĆ [SZT.]	WAGA NETTO	WAGA BRUTTO
60X50X40	36	14,76	15,86	120X100X220	720	295,2	317,2

WYMIARY PODSTAWOWE



KARTA TECHNICZNA PRODUKTU

NAZWA PRODUKTU:	ADAPTERY DO LEGARA
NAZWA HANDLOWA:	AD
KOD:	10000
GRUPA PRODUKTU:	AKCESORIA DODATKOWE DDP
KOD HS:	39259080

DANE TECHNICZNE

WYSOKOŚĆ:	N/A
WAGA [kg]	1,24 kg / 100 SZT.
WYMIARY [mm]	28x86x15
KOLOR	CZARNY
MATERIAŁ	PP
ODPORNOŚĆ NA OBCIĄŻENIA:	N/A



WŁAŚCIWOŚCI:

- SŁUŻY DO MOCOWANIA LEGARA TARASOWEGO DO WSPORNIKA

ZASTOSOWANIE:

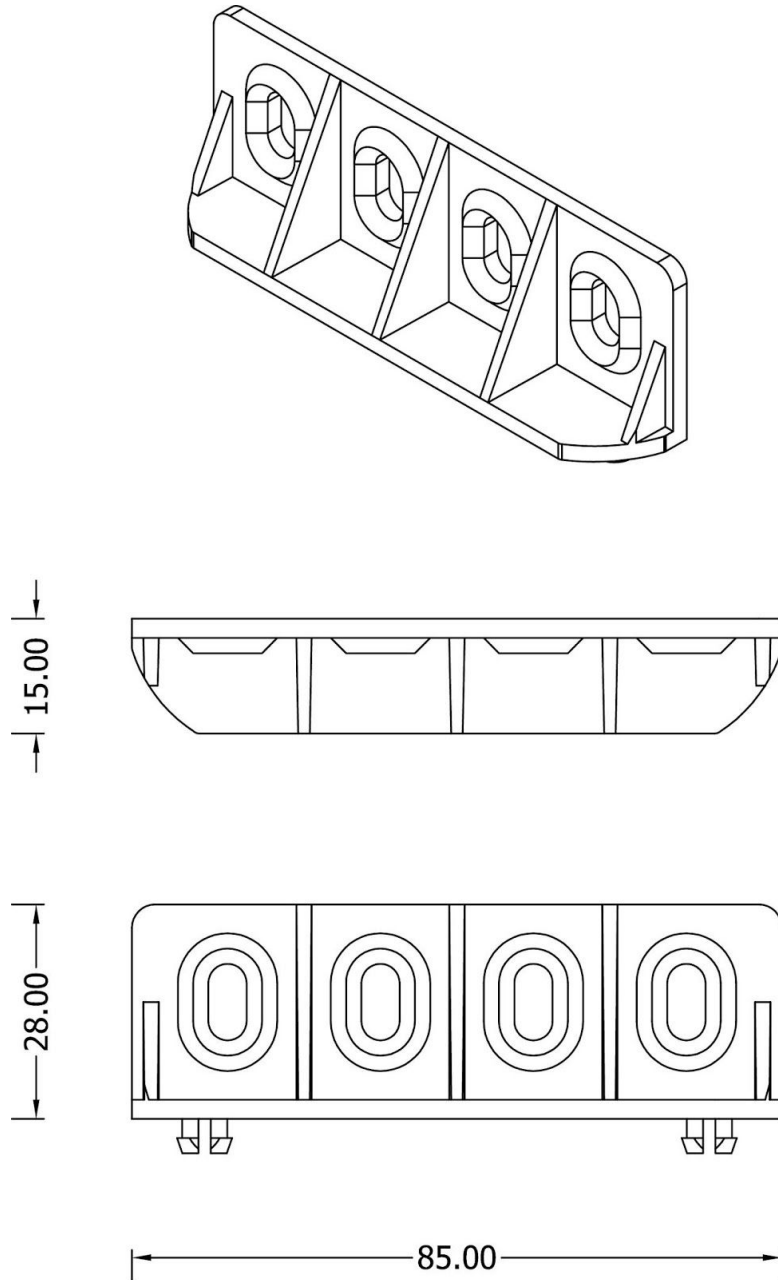
Adapter do mocowania legarów tarasowych do wspornika.²

^{1,2} - (szczegółowe informacje zawiera Specyfikacja Techniczna)

INFORMACJE LOGISTYCZNE

KARTON				PALETA			
WYMIARY [MM.]	ILOŚĆ [SZT.]	WAGA NETTO	WAGA BRUTTO	WYMIARY [MM]	ILOŚĆ [SZT.]	WAGA NETTO	WAGA BRUTTO
--	--	--	--	--	--	--	--

WYMIARY PODSTAWOWE

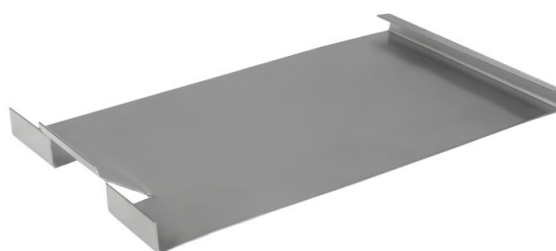


KARTA TECHNICZNA PRODUKTU

NAZWA PRODUKTU:	KLIPS DO MONTAŻU MASKOWNIC DOLNY
NAZWA HANDLOWA:	DDPEDL
KOD:	10039
GRUPA PRODUKTU:	AKCESORIA DODATKOWE DDP
KOD HS:	7318141090

DANE TECHNICZNE

WYSOKOŚĆ:	0.7 MM
WAGA [kg]	0.118
WYMIARY [mm]	183x100x25 MM
KOLOR	srebrny inox
MATERIAŁ	stal nierdzewna
ODPORNOŚĆ NA OBCIĄŻENIA:	--



WŁAŚCIWOŚCI:

- umożliwia montaż maskującej pionowej płyty tarasu

ZASTOSOWANIE:

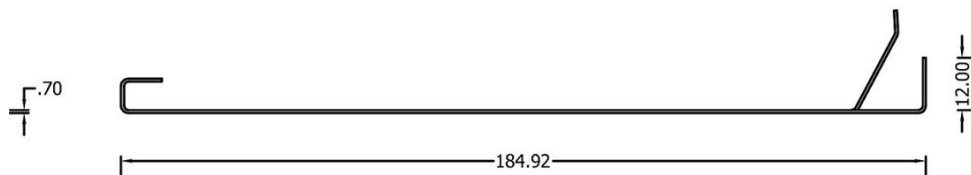
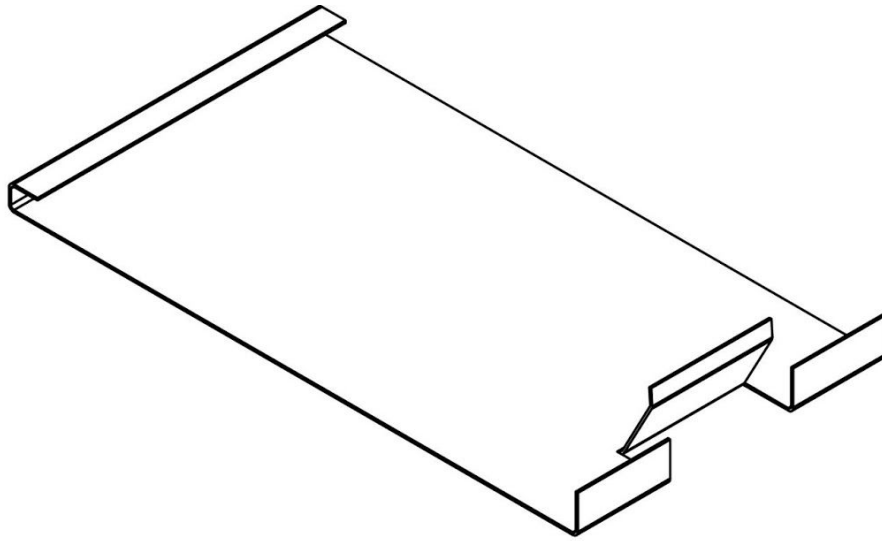
Taras wentylowany który nie licuje się ze ścianą po obwodzie posiada pionową krawędź z widoczną pustką pod tarasem. Wykończenie pionowych krawędzi tarasu wentylowanego w przypadku braku ww. ściany obrzeżnej stanowiło dotychczas kłopotliwy do wykonania detal. Klipsy do montażu maskownic pionowych zaprojektowane tak aby pionowe maskownice tarasu były wykończone w sposób estetyczny i trwałe a montaż przebiegał szybko i sprawnie. W miejsce wyprofilowanych mocowań wsuwana jest płyta tarasowa. Każda płyta tarasowa wymaga wcześniejszego nacięcia wewnętrznej krawędzi. Klipsy mocujące pozostają niewidoczne. Stosowanie klipsów do montażu maskownic przyczyni się do łatwiejszego i skuteczniejszego montażu tarasów wentylowanych na wspornikach regulowanych.²

^{1,2} - (szczegółowe informacje zawiera Specyfikacja Techniczna)

INFORMACJE LOGISTYCZNE

KARTON				PALETA			
WYMIARY [MM.]	IŁOŚĆ [SZT.]	WAGA NETTO	WAGA BRUTTO	WYMIARY [MM.]	IŁOŚĆ [SZT.]	WAGA NETTO	WAGA BRUTTO
--	--	--	--	--	--	--	--

WYMIARY PODSTAWOWE



KARTA TECHNICZNA PRODUKTU

NAZWA PRODUKTU:	KLIPS DO MONTAŻU MASKOWNIC GÓRNY
NAZWA HANDLOWA:	DDPEDU
KOD:	10040
GRUPA PRODUKTU:	AKCESORIA DODATKOWE DDP
KOD HS:	7318141090

DANE TECHNICZNE

WYSOKOŚĆ:	0.7 MM
WAGA [kg]	0.095
WYMIARY [mm]	155x100x30 MM
KOLOR	srebrny inox
MATERIAŁ	stal nierdzewna
ODPORNOŚĆ NA OBCIĄŻENIA:	--



WŁAŚCIWOŚCI:

- umożliwia montaż maskującej pionowej płyty tarasu

ZASTOSOWANIE:

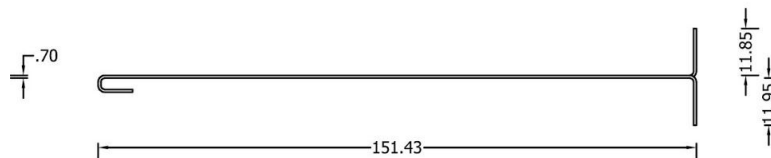
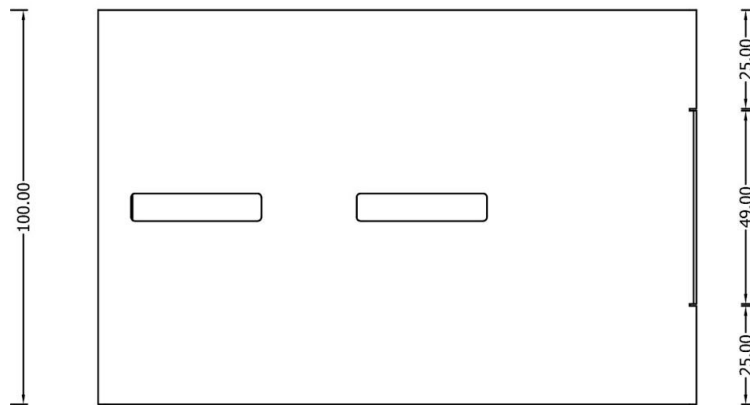
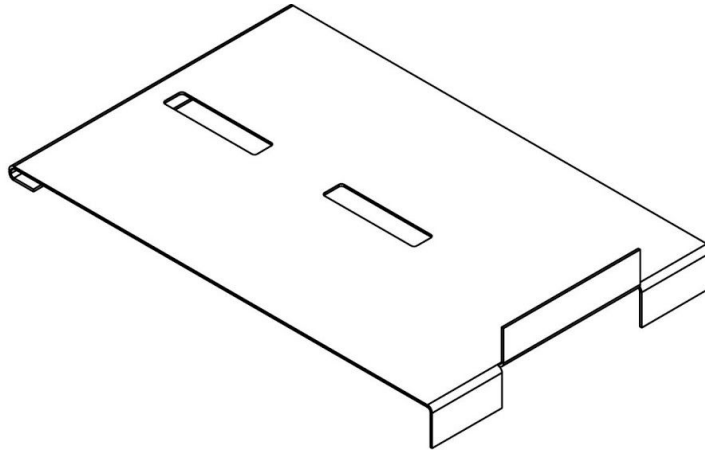
Taras wentylowany który nie licuje się ze ścianą po obwodzie posiada pionową krawędź z widoczną pustką pod tarasem. Wykończenie pionowych krawędzi tarasu wentylowanego w przypadku braku ww. ściany obrzeżnej stanowiło dotychczas kłopotliwy do wykonania detal. Klipsy do montażu maskownic pionowych zaprojektowane tak aby pionowe maskownice tarasu były wykończone w sposób estetyczny i trwałe a montaż przebiegał szybko i sprawnie. W miejsce wyprofilowanych mocowań wsuwana jest płyta tarasowa. Każda płyta tarasowa wymaga wcześniejszego nacięcia wewnętrznej krawędzi. Klipsy mocujące pozostają niewidoczne. Stosowanie klipsów do montażu maskownic przyczyni się do łatwiejszego i skuteczniejszego montażu tarasów wentylowanych na wspornikach regulowanych.²

^{1,2} - (szczegółowe informacje zawiera Specyfikacja Techniczna)

INFORMACJE LOGISTYCZNE

KARTON				PALETA			
WYMIARY [MM.]	ILOŚĆ [SZT.]	WAGA NETTO	WAGA BRUTTO	WYMIARY [MM.]	ILOŚĆ [SZT.]	WAGA NETTO	WAGA BRUTTO
--	--	--	--	--	--	--	--

WYMIARY PODSTAWOWE



KARTA TECHNICZNA PRODUKTU

NAZWA PRODUKTU:	KLIPS DYLATACYJNY OD ŚCIANY
NAZWA HANDLOWA:	DDPWA
KOD:	10042
GRUPA PRODUKTU:	AKCESORIA DODATKOWE DDP
KOD HS:	7318141090

DANE TECHNICZNE

WYSOKOŚĆ:	0.7 MM
WAGA [kg]	0.07
WYMIARY [mm]	162x70x25
KOLOR	srebrny inox
MATERIAŁ	stal nierdzewna
ODPORNOŚĆ NA OBCIĄŻENIA:	--



WŁAŚCIWOŚCI:

- tworzy dylatację pomiędzy posadzką tarasu a ograniczeniem brzegowym, tworzy szczelinę regulowaną w zakresie 12-4 MM, umożliwia pracę posadzki bez możliwości przesunięcia się płyt

ZASTOSOWANIE:

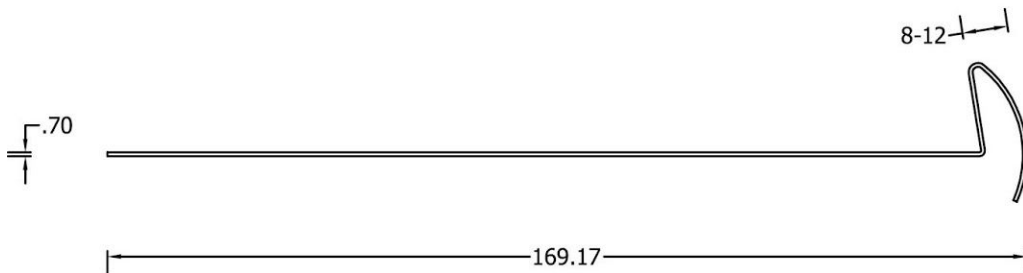
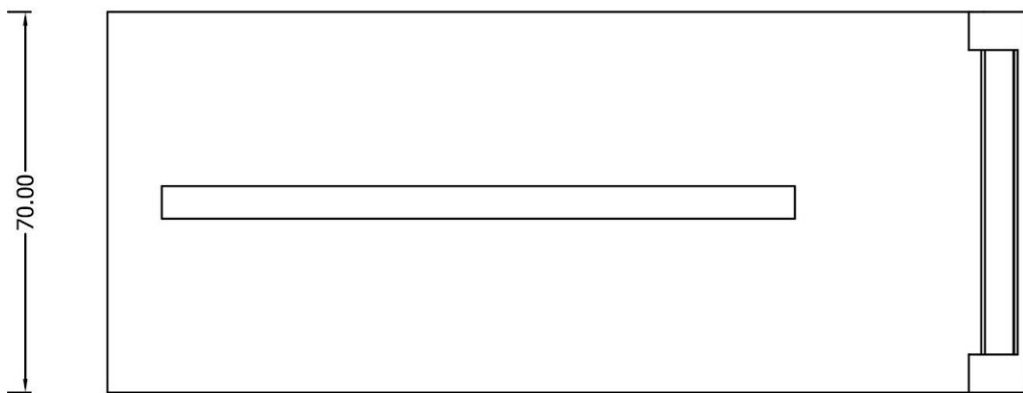
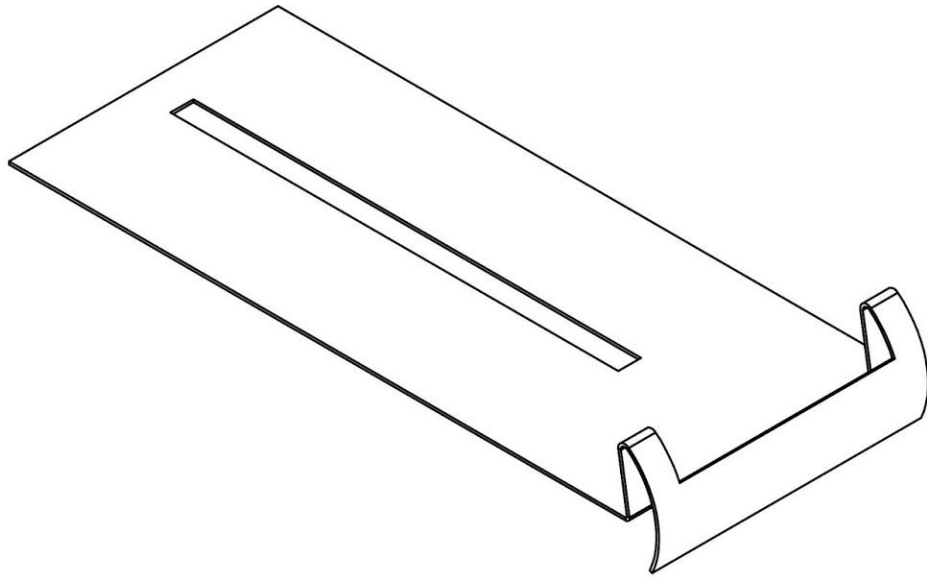
Do stosowania gdy potrzebne jest zachowanie szczeliny dylatacyjnej pomiędzy ograniczeniem brzegowym tarasu a przylegającą do niego płytą. Klips dylatacyjny pozwala na bezpieczne oddzielenie posadzki tarasu od ściany z uwzględnieniem zmiany szerokości w trakcie użytkowania na skutek występujących zmian w rozszerzalności materiału, z którego wykonany jest taras.²

^{1,2} - (szczegółowe informacje zawiera Specyfikacja Techniczna)

INFORMACJE LOGISTYCZNE

KARTON				PALETA			
WYMIARY [MM.]	ILOŚĆ [SZT.]	WAGA NETTO	WAGA BRUTTO	WYMIARY [MM.]	ILOŚĆ [SZT.]	WAGA NETTO	WAGA BRUTTO
--	--	--	--	--	--	--	--

WYMIARY PODSTAWOWE



KARTA TECHNICZNA PRODUKTU

NAZWA PRODUKTU:	TULEJA DYSTANSOWA WSPORNIKA 100 MM
NAZWA HANDLOWA:	DS100 STANDARD
KOD:	10038
GRUPA PRODUKTU:	ADJUSTABLE PEDESTALS STANDARD
KOD HS:	39259080

DANE TECHNICZNE

WYSOKOŚĆ:	100 MM
WAGA [kg]	0.127
WYMIARY [mm]	Ø 100 MM
KOLOR	czarny
MATERIAŁ	PP
ODPORNOŚĆ NA OBCIĄŻENIA:	400 kg ¹



WŁAŚCIWOŚCI:

- Pasuje do REGULOWANE WSPORNIKI TARASOWE STANDARD 30-45, 45-70, 70-120, 120-220 Zwiększa zakres wysokości wsporników o 100 MM.

ZASTOSOWANIE:

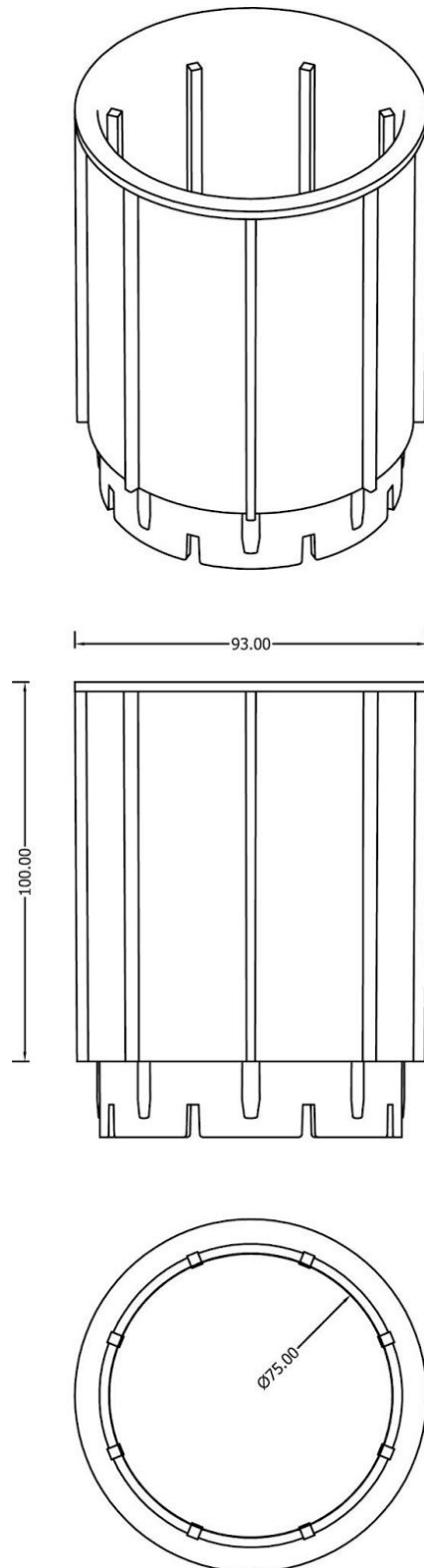
Tuleja dystansowa to dodatkowy element dedykowany do standardowych wsporników regulowanych. W przypadku potrzeby regulacji wysokości większej niż zakres wspornika DDP04 120-220 MM należy użyć tuleji dystansowej DS. Tuleję dystansową stosuje się poprzez umieszczenie jej w podstawie wspornika co zwiększa wysokość wspornika o 100 MM. W tuleji umieszcza się śrubę wraz z pierścieniem regulacyjnym. Szybkie i proste rozwiązanie na zwiększenie wysokości wsporników. Maksymalna zalecana wysokość wspornika serii Standard to 420 MM (DDP120-220 + 2 tuleje dystansowe DS). W przypadku, kiedy wysokość tarasu musi być wyższa zapoznaj się z ofertą wsporników do dużych wysokości - Wsporniki regulowane typu MAX.²

^{1,2} - (szczegółowe informacje zawiera Specyfikacja Techniczna)

INFORMACJE LOGISTYCZNE

KARTON				PALETA			
WYMIARY [MM.]	ILOŚĆ [SZT.]	WAGA NETTO	WAGA BRUTTO	WYMIARY [MM]	ILOŚĆ [SZT.]	WAGA NETTO	WAGA BRUTTO
60X50X40	100	12,7	13,8	120X100X220	2000	254	276

WYMIARY PODSTAWOWE



KARTA TECHNICZNA PRODUKTU

NAZWA PRODUKTU:	MOTYLKI DYSTANSOWE
NAZWA HANDLOWA:	L3 L5
KOD:	L3 - 10167, L5 - 10168
GRUPA PRODUKTU:	AKCESORIA DODATKOWE DDP
KOD HS:	39259080

DANE TECHNICZNE

WYSOKOŚĆ:	N/A
WAGA [kg]	3 MM - 0,11 kg / 100 szt., 5 MM - 0,16 kg / 100 szt.
WYMIARY [mm]	3 MM - 11x25, 5 MM - 17x25
KOLOR	czarny
MATERIAŁ	PP
ODPORNOŚĆ NA OBCIĄŻENIA:	N/A



WŁAŚCIWOŚCI:

- Wkładki ustalające szczelinę między płytami

ZASTOSOWANIE:

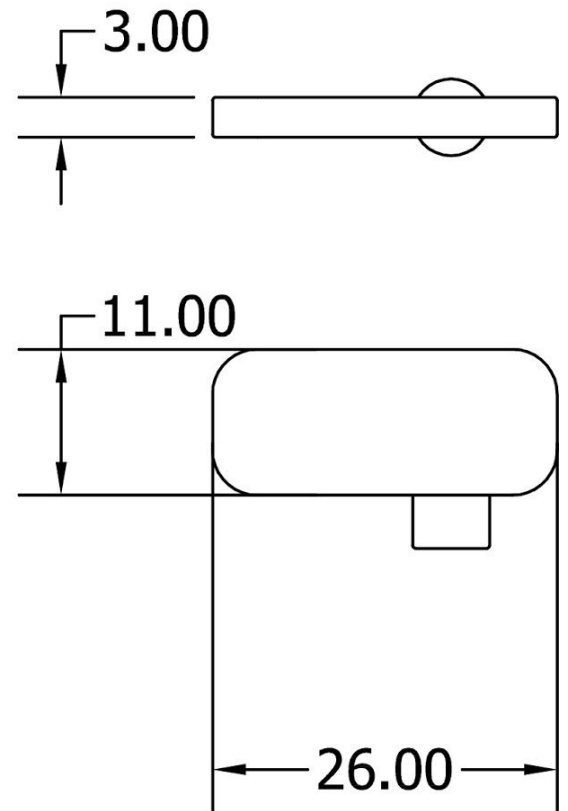
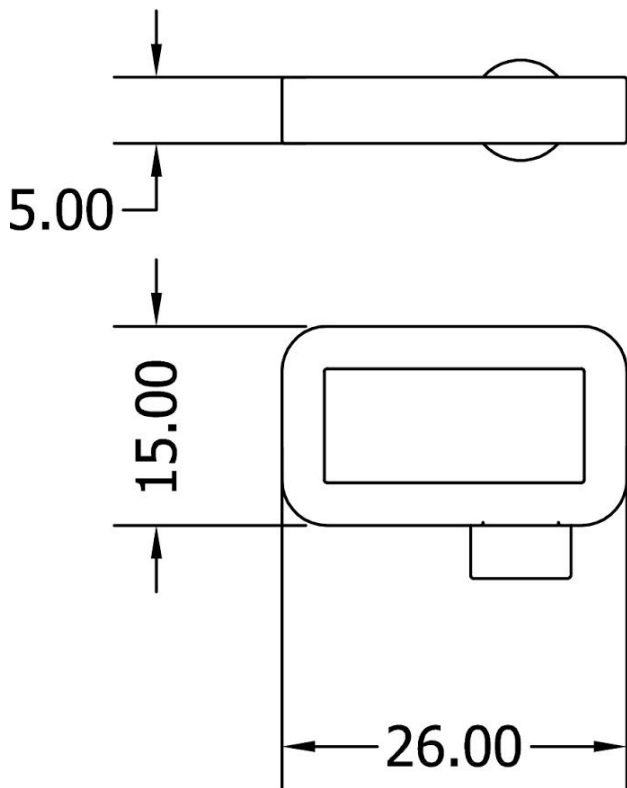
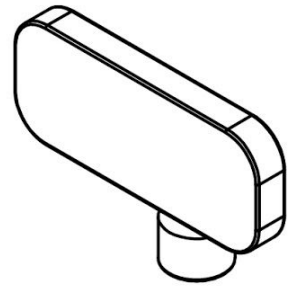
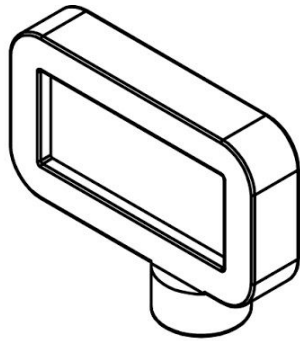
Wymiennie dystanse fugowe o szer. 3 mm ; dystanse służą do uzyskania regularnych szczelin o szer. 3 mm pomiędzy układanymi elementami tarasu. Mocowane na wcisk w otworach górnego kapelusza wsporników SPIRAL, STANDARD, MAX.²

^{1,2} - (szczegółowe informacje zawiera Specyfikacja Techniczna)

INFORMACJE LOGISTYCZNE

KARTON				PALETA			
WYMIARY [MM.]	ILOŚĆ [SZT.]	WAGA NETTO	WAGA BRUTTO	WYMIARY [MM]	ILOŚĆ [SZT.]	WAGA NETTO	WAGA BRUTTO
--	--	--	--	--	--	--	--

WYMIARY PODSTAWOWE



KARTA TECHNICZNA PRODUKTU

NAZWA PRODUKTU:	GŁOWICA SAMOPOZIOMUJĄCA 16 MM 7%
NAZWA HANDLOWA:	LE STANDARD
KOD:	10170
GRUPA PRODUKTU:	AKCESORIA DODATKOWE DDP
KOD HS:	39259080

DANE TECHNICZNE

WYSOKOŚĆ:	16 MM
WAGA [kg]	0.085
WYMIARY [mm]	ŚREDNICA KAPELUSZA Ø 105 MM
KOLOR	czarny
MATERIAŁ	PP
ODPORNOŚĆ NA OBCIĄŻENIA:	400 kg ¹



WŁAŚCIWOŚCI:

- Pasują do REGULOWANE WSPORNIKI TARASOWE STANDARD 30-45, 45-70, 70-120, 120-220 Samoczynnie dopasowuje talerzyk wspornika do poziomu, Pozwala na wypoziomowanie posadzek do 7% nachylenia, Wysokość głowicy to dodatkowe 16 MM do wysokości wspornika. Możliwość montażu motylków ustalających szczelinę między płytami lub adaptera do legara

ZASTOSOWANIE:

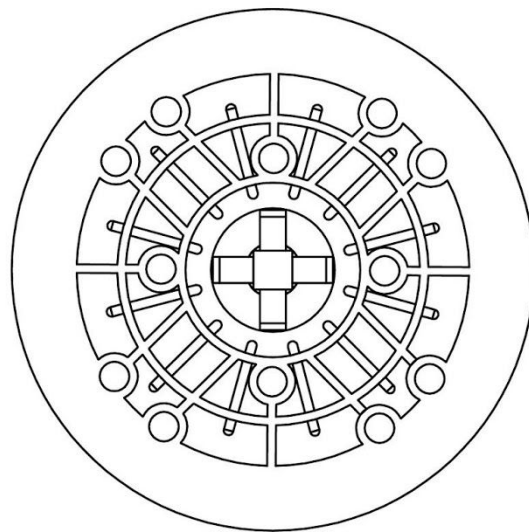
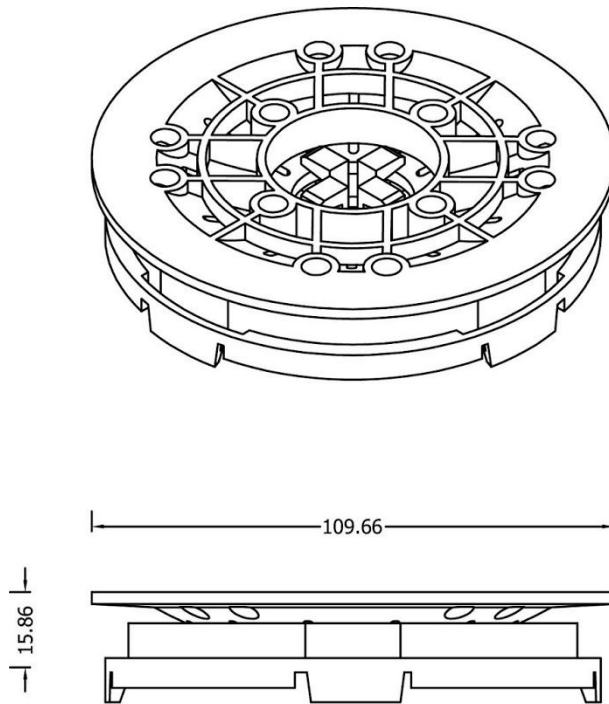
Innowacyjne rozwiązanie głowicy samopoziomującej DD PEDESTALS powoduje, że wsporniki samoczynnie dostosowują się do poziomu posadzki do 7% nachylenia. Głowica samopoziomująca pozwala na jeszcze szybsze poziomowanie tarasu i lepsze podparcie posadzki ułożonej na tarasie.²

^{1,2} - (szczegółowe informacje zawiera Specyfikacja Techniczna)

INFORMACJE LOGISTYCZNE

KARTON				PALETA			
WYMIARY [MM.]	ILOŚĆ [SZT.]	WAGA NETTO	WAGA BRUTTO	WYMIARY [MM.]	ILOŚĆ [SZT.]	WAGA NETTO	WAGA BRUTTO
60X50X40	250	21,25	22,35	120X100X220	5000	425	447

WYMIARY PODSTAWOWE



KARTA TECHNICZNA PRODUKTU

NAZWA PRODUKTU:	PODKŁAD IZOLACYJNY Z GRANULATU GUMOWEGO SBR
NAZWA HANDLOWA:	SBR200
KOD:	10295 - 5 MM, 10293 - 10 MM
GRUPA PRODUKTU:	AKCESORIA DODATKOWE DDP
KOD HS:	4016930090

DANE TECHNICZNE

WYSOKOŚĆ: **5 MM / 10 MM**

WAGA [kg] 5 MM - 0,280 kg,
10 MM - 0,530 kg

WYMIARY [mm] 200x200

KOLOR czarny

MATERIAŁ SBR

ODPORNOŚĆ NA OBCIĄŻENIA: --



WŁAŚCIWOŚCI:

- Elastyczne podkładki gumowe produkowane metodą prasowania pod wysokim ciśnieniem. W procesie wulkanizacji pod wpływem wysokiej temperatury i aktywatora w postaci kleju poliuretanowego granulaty ulega trwałemu zespoleniu (wulkanizacji). SBR to rodzaj syntetycznego kauczuku o porównywalnej elastyczności do kauczuku naturalnego, za to o wyższej odporności na ścieranie. Wyróżnia go również mniejsza wrażliwość na wahania temperatury i działanie pozostałych czynników atmosferycznych, takich jak deszcz czy mróz. Tolerancje wymiarowe: szerokość/długość ± 2 mm, grubość ± 1 mm

ZASTOSOWANIE:

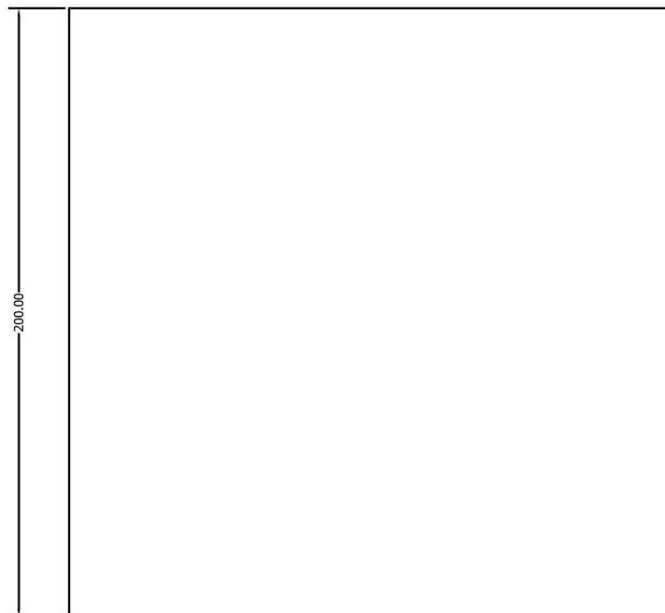
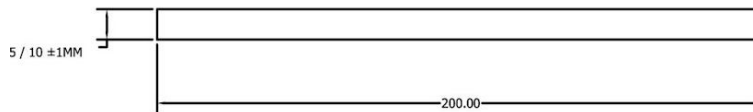
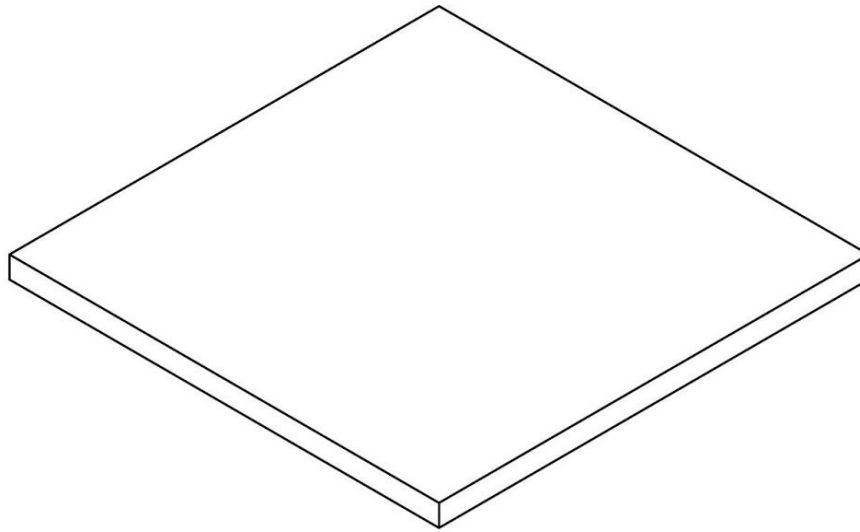
Gumowe podkładki izolacyjne stosowane jako przekładki pomiędzy podstawą wspornika lub legarem a wierzchnią warstwą podłoża (izolacje przeciwwodne itp.) Zaleca się ich użycie również w przypadku możliwej wulkanizacji warstw (papy, izolacje płynne itp.) wraz z legarami lub wspornikami tarasowymi. Gumowe podkładki pod wsporniki dodatkowo wygłuszają całość konstrukcji tarasu.²

^{1,2} - (szczegółowe informacje zawiera Specyfikacja Techniczna)

INFORMACJE LOGISTYCZNE

KARTON				PALETA			
WYMIARY [MM.]	ILOŚĆ [SZT.]	WAGA NETTO	WAGA BRUTTO	WYMIARY [MM.]	ILOŚĆ [SZT.]	WAGA NETTO	WAGA BRUTTO
21X21X21	5 MM - 40, 10 MM - 20	5 MM - 11,20 10 MM - 10,6	5 MM - 11,40 K 10 MM - 11,0	--	--	--	--

WYMIARY PODSTAWOWE



KARTA TECHNICZNA PRODUKTU

NAZWA PRODUKTU:	PODKŁADKA GUMOWA SH100 1,5 MM
NAZWA HANDLOWA:	SH100
KOD:	10399
GRUPA PRODUKTU:	AKCESORIA DODATKOWE DDP
KOD HS:	4016930090

DANE TECHNICZNE

WYSOKOŚĆ:	1,5 MM
WAGA [kg]	0.01
WYMIARY [mm]	Ø 100 MM
KOLOR	czarny
MATERIAŁ	SEBS
ODPORNOŚĆ NA OBCIĄŻENIA:	400 kg ¹



WŁAŚCIWOŚCI:

- pasują do REGULOWANE WSPORNIKI TARASOWE STANDARD 30-45, 45-70, 70-120, 120-220
- wyrównują nierówności w grubościach płyt,
- mają właściwości wygłuszające, zapobiegają chrzęszczeniu drobinek piasku między wspornikiem a płytą,
- podnoszą ogólny komfort korzystania z tarasu na wspornkach regulowanych.

ZASTOSOWANIE:

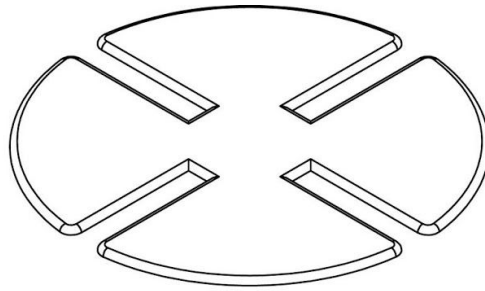
Podkładki gumowe mogą być szeroko stosowane w czasie układania tarasów na wspornikach tarasowych. W przypadku kiedy istnieje potrzeba wyrównania nierówności grubości płyt tarasowych podkładki gumowe są najlepszym rozwiązaniem. Skutecznie zapobiegają skrzywieniu i trzeszczeniu drobinek piasku pomiędzy płytą a wspornikiem. Dodatkowo wyłapują drgania przez co wygłuszają całą konstrukcję tarasu. ²

^{1,2} - (szczegółowe informacje zawiera Specyfikacja Techniczna)

INFORMACJE LOGISTYCZNE

KARTON				PALETA			
WYMIARY [MM.]	ILOŚĆ [SZT.]	WAGA NETTO	WAGA BRUTTO	WYMIARY [MM]	ILOŚĆ [SZT.]	WAGA NETTO	WAGA BRUTTO
--	--	--	--	--	--	--	--

WYMIARY PODSTAWOWE



1.50

